

WL94

INSTALLATION INSTRUCTIONS / CONSIGNES D'INSTALLATION / MONTAGEANLEITUNG

FIG 1

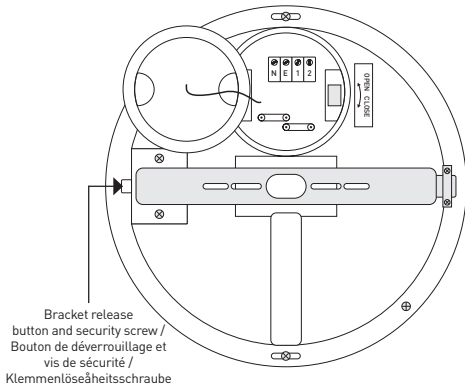


FIG 2

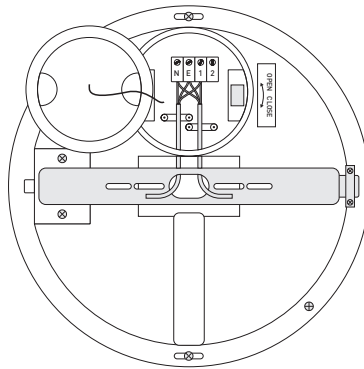
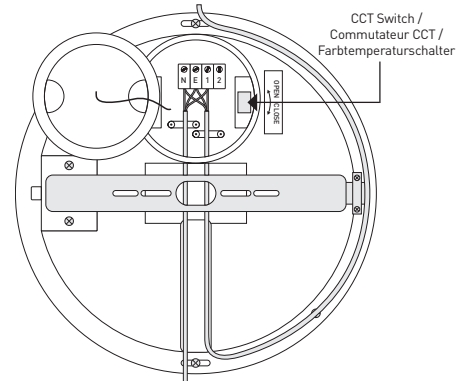


FIG 3



EN

Installation

1. Establish a mains supply to each bulkhead light position. WL94 units are class II and do not require an earth. An earth connection is provided for earth continuity of the circuit.
2. Isolate the mains supply prior to wiring.
3. Loosen the security screw and press the button to release the mounting bracket. (see Fig. 1)
4. Place the bracket on the wall and mark the fixing positions on the wall.
5. a) Centre entry point (Fig.2)
Feed the mains supply cable through the centre hole of the mounting bracket and fix the bracket to the wall.
b) Side entry points (Fig.3)
Fix the bracket to the wall, use channel and two side clips to route the cables and hold them in place.
6. Twist and pull the cover located at the back of the bulkhead.
7. Connect the mains supply to the push terminal connector. 1 = live, N = neutral, E = earth, 2 = can be used for loop-in live.
8. Set required colour temperature using CCT switch.
9. Refit the rear cover and secure with supplied screw.
10. Clip the bulkhead into the bracket and tighten the release button security screw.
11. Turn on mains power.

Installation data

- Isolate the mains supply, prior to wiring.
- This unit must be wired by a qualified electrician or suitable competent person.
- The light source contained in this luminaire shall only be replaced by the manufacturer or his service agent or a similar qualified person.

FR

Installation

1. Prévoir une connexion au secteur pour chaque hublot. Les hublots WL94 sont classe II et ne nécessitent pas de raccordement à la terre. Une connexion à la terre est fournie pour la continuité du circuit de terre.
2. Avant toute intervention, coupez le courant au tableau général.
3. Desserrez la vis de sécurité et appuyez sur le bouton pour déverrouiller le support de montage. (voir Fig.1)
4. Placez le support sur le mur et marquez les emplacements sur le mur.
5. a) Point d'entrée du câble central (Fig.2)
Faites passer le câble d'alimentation secteur dans le trou central du support et fixez le support au mur.
b) Points d'entrée du câble latéraux (Fig.3)
Fixez le support de montage au mur, utilisez le canal et les deux clips pour acheminer les câbles et les maintenir en place.
6. Tournez et retirez le couvercle situé à l'arrière du hublot.
7. Connectez l'alimentation secteur au bornier de connexion rapide. 1 = phase, N = neutre, E = terre, 2 = peut être utilisé pour le repiquage de la phase.
8. Réglez la température de couleur à l'aide du commutateur CCT.
9. Remettez le couvercle arrière en place et sécurisez avec les vis fournies.
10. Clipsez le hublot dans le support et serrez la vis de sécurité du bouton de déverrouillage.
11. Allumez l'alimentation secteur.

Données d'installation

- Avant toute intervention, coupez le courant au tableau général
- Ce produit doit être raccordé par un électricien qualifié ou une personne compétente appropriée.
- La source de lumière de ce produit doit être remplacée par le fabricant, son agent de service ou une personne qualifiée.

DE

Einbau

1. Stellen Sie eine Netzversorgung für jede Leuchtenposition her. WL94 sind Geräte der Klasse II und benötigen keine Erdung. Ein Masseanschluss ist für die Erdung des Stromkreises vorgesehen.
2. Trennen Sie die die Netzversorgung, bevor Sie mit dem Verkabeln beginnen.
3. Lösen Sie die Sicherheitsschraube und drücken Sie den Knopf, um die Halterung zu lösen (siehe Abb. 1).
4. Halten Sie die Halterung an die Wand und markieren Sie die Befestigungspositionen an der Wand.
5. a) Mittleres Loch (Abb. 2)
Führen Sie das Stromkabel durch das mittlere Loch der Halterung und befestigen Sie die Halterung an der Wand.
b) Seitliche Löcher (Abb. 3)
Befestigen Sie die Halterung an der Wand, verwenden Sie die Kabelkanäle und die seitlichen Clips als Kabelführung, damit sie nicht wegrutschen.
6. Drehen und ziehen Sie die Abdeckung, die sich an der Rückseite der Wandleuchte befindet.
7. Schließen Sie die Netzversorgung an den Steckanschluss an. 1 = stromführend, N = neutral, E = Masse, 2 = kann für Live-Schleife verwendet werden
8. Stellen Sie mit dem Farbtemperaturschalter die gewünschte Farbtemperatur ein.
9. Setzen Sie die hintere Abdeckung wieder auf und befestigen Sie sie mit der mitgelieferten Schraube.
10. Stecken Sie die die Wandleuchte in die Halterung ein und ziehen Sie die Sicherungsschraube des Auslöseknopfes fest.
11. Schalten Sie den Netzstrom ein.

Installationsdaten

- Trennen Sie die die Netzversorgung, bevor Sie mit dem Verkabeln beginnen.
- Diese Leuchte muss von einer qualifizierten Fachperson oder geeigneten Experten installiert werden.
- Die in dieser Leuchte enthaltene Lichtquelle darf nur durch den Hersteller, seinen Kundendienst oder eine ähnlich qualifizierte Person ersetzt werden.

Product / Produit / Produkt	WL9410SCS	WL9418SCS
Rated Voltage / Tension / Nennspannung	220-240V AC 50/60Hz	220-240V AC 50/60Hz
Input Current / Courant d'entrée / Eingangsstrom	68mA	125mA
Input Power / Puissance / Eingangsleistung	10W	18W
Power Factor / Facteur de puissance / Leistungsfaktor	≥0.5	≥0.5
Inrush Current / Courant d'appel / Einschaltstrom	9.8A/0.05ms	13.5A/0.1ms



Disposal of this product should be separate from household waste. Please separate these items from other types of waste and recycle them responsibly to promote the sustainable reuse of material resource. Household users should contact their local government office for details of where and how they can take these items for environmentally safe recycling.



Ce produit ne doit pas être éliminé avec les ordures ménagères. Merci de le séparer des autres déchets et de le recycler de manière responsable afin de promouvoir la réutilisation des ressources matérielles. Les consommateurs doivent contacter leurs autorités locales pour plus d'information quant aux lieux et méthodes de recyclage en accord avec la protection de l'environnement.



Dieses Produkt darf nicht im Haushaltsmüll entsorgt werden. Bitte trennen Sie diese Gegenstände von anderen Abfallarten und recyceln Sie sie verantwortungsbewusst, um die nachhaltige Wiederverwendung von Materialressourcen zu fördern. Privathaushalte kontaktieren bitte ihre regionalen Ämter für Informationen darüber.



EN t +44 (0) 1604 495 151 f +44 (0) 1604 495 095 e sales@collingwoodgroup.com w collingwoodlighting.com

FR t +33 (0) 4 816 816 10 f +33 (0) 4 816 816 11 e ventes@collingwoodgroup.com w collingwoodlighting.com

Collingwood Lighting, Brooklands House, Sywell Aerodrome, Sywell, Northampton NN6 0BT, United Kingdom

CWI 8213 V1

COLLINGWOOD
LIGHTING