

INSTALLATION INSTRUCTIONS Integral LED Multi-fit

Integral Product Code	6 Digit Code	Dimension
ILD160-65G005	60-86-69	Ø180mm x (H)15.5mm
ILD160-65G006	07-80-90	Ø180mm x (H)15.5mm
ILD205-65G007	53-22-68	Ø230mm x (H)22mm
ILD205-65G008	94-79-93	Ø230mm x (H)22mm
ILD205-65G009	38-13-51	Ø230mm x (H)22mm
ILD205-65G003	92-61-72	Ø205mm x (H)65mm
ILD205-65G004	35-34-87	Ø205mm x (H)65mm
ILD205-65M001	73-77-43	Ø220mm x (H)18mm
ILD205-65M002	79-00-29	Ø220mm x (H)18mm

Thank you for purchasing an INTEGRAL LED product. When installed correctly, this unit will provide years of service - with no bulb changes required. For support or warranty information, please see integral-led.com.

Important Details - Please read prior to installation

Always ensure the AC/Mains power is not connected and cannot be unexpectedly reconnected during installation.

- This product must be installed by a qualified electrician in accordance with instructions provided and in compliance with recognised electrical and safety regulations relevant to the country it is being installed.
- The product and its integrated control gear are designed to operate on 220-240V 50Hz.
- All downlight can be installed in a range of cut-outs or be surface-mounted with a bracket. (Or without a bracket depending on the model).
- This product is for indoor use only. It should not be covered with insulation material at any time.
- The product is supplied with an integrated 20-30cm length, 0.75mm², stranded two core PVC cable. The cable LIVE (Brown) and NEUTRAL (Blue) cores are prepared suitable for connecting to suitable terminal connections. We advise on the use of WAGO 221 connectors for each core connection. An appropriate junction box with strain relief is required for cut-out mounting.
- Please read the operating instructions for models with selectable colour, light-output or PIR Sensor, to make the settings before installation.**

Cut-Out Mount

- Ensure the AC/mains power is not connected and cannot be reconnected during installation. (Fig. 02)
- Set the springs to match an existing cut-out or cut a new hole to fit the chosen positioning of the springs. The cut-out can be between 65 and 205mm or 65 and 160mm depending on the model. (Fig. 03 & Fig. 04)
- Install the springs into the bracket. Ensure springs are in the correct orientation. Twist the bracket 35 degrees, so it locks into place on the back of the product. Set the springs to the measured distance of your cut-out following the marks as indicated on the bracket. Ensure the springs stay in a suitable position according to the cut-out. (Fig. 04)
- Feed the cable through the central hole in the bracket. (Fig. 05)
- Connect the AC/mains cable to the cable from your downlight using a suitable connector (connection box will require strain relief for all cables). When ready, push the springs vertically and present the downlights to the cut-out hole. Place the downlight into the cut-out, ensuring that the cables are not trapped. (Fig. 06)
- Check connections and switch power ON when safe to do so. (Fig. 07)

Surface Mount

- Ensure the AC/mains power is not connected and cannot be reconnected during installation. (Fig. 08)
- To surface mount this product you will need access to the AC/mains cable in your ceiling or wall. Ensure you have a workable length of mains cable for your installation. (Fig. 09) "EDGE" models can use a bracket or be directly surface-mounted using an appropriate screw fixing. (Fig. 12)
- Fix the downlight bracket onto the surface, ensuring that the fixing tabs are facing out. (Note: you will not require the spring clip assemblies for this method of mounting, please remove them from the bracket). (Fig. 10)
- Connect the AC/mains cable to the cable from your downlight using a suitable connector. This product is supplied without a connector. We recommend using the WAGO 221 connector. These are minimal height connectors and provide a maintenance-free connection. (Fig. 11)
- Take note that all the cables and connectors have to fit in the void at the back of the product, so they do not impede the product mounting.
- When connection is made, twist the fitting 35° locking it into place onto the fixed bracket. Take care not to trap cables when twisting into place. Check connections and switch power ON when safe to do so. (Fig. 13)

 **WASTE ELECTRICAL PRODUCTS SHOULD NOT BE DISPOSED OF WITH HOUSEHOLD WASTE. PLEASE RECYCLE WHERE FACILITIES EXIST. CHECK WITH YOUR LOCAL AUTHORITY FOR RECYCLING ADVICE.**

INSTRUCTIONS D'INSTALLATION Integral LED Multi-fit

Détails importants - Veuillez lire avant installation

Toujours s'assurer que la prise électrique n'est pas branchée et qu'elle ne peut pas être reconnectée de manière inopinée pendant l'installation.


- Ce produit doit être installé par un électricien qualifié conformément aux consignes fournies ainsi qu'aux réglementations en matière d'électricité et de sécurité applicables dans le pays de l'installation.
- Ce produit ainsi que l'équipement de commande intégré sont conçus pour fonctionner sous une tension de 220-240V 50Hz.
- Tous les downlights peuvent être installés dans une série de découpes d'encastrement ou être montés en saillie avec un support. (Ou sans support selon le modèle).
- Ce produit est réservé à une utilisation en intérieur. Il ne doit jamais être couvert par un matériau d'isolation thermique.
- Le produit est fourni avec un câble PVC à deux âmes au câblage carré 0.75mm² et d'une longueur de 20 à 30cm intégré. Les âmes du câble PHASE (Marron) et NEUTRE (Bleu) conviennent à un branchement à des terminaux adaptés. Nous recommandons l'utilisation des connecteurs WAGO 221 pour chaque raccordement. Une boîte de jonction appropriée avec réducteur de tension est nécessaire pour le montage avec découpe d'encastrement.
- Veuillez lire le mode d'emploi des modèles avec choix de couleur, de luminosité ou de capteur IRP, pour effectuer les réglages avant l'installation.**

Montage en découpe d'encastrement

- S'assurer que la prise de sortie en CA n'est pas branchée et ne peut être reconnectée durant l'installation. (Fig. 02)
- Réglez les ressorts pour qu'ils correspondent à une découpe existante ou découpez un nouveau trou pour qu'il corresponde au positionnement choisi des ressorts. La découpe peut être comprise entre 65 et 205mm ou 65 et 160mm selon le modèle. (Fig. 03 & Fig. 04)
- Installez les ressorts dans le support. Veillez à ce que les ressorts soient dans le bon sens. Pivotez le support de 35 degrés de façon à le verrouiller à l'arrière du produit. Placez les ressorts à la distance mesurée de votre découpe en suivant les marques indiquées sur le support. Assurez-vous que les ressorts restent dans une position adaptée d'après la découpe d'encastrement. (Fig. 04)
- Passez le câble dans le trou central du support. (Fig. 05)
- Branchez le câble d'alimentation secteur au câble du downlight à l'aide d'un connecteur adapté (la boîte de jonction nécessite un réducteur de tension pour tous les câbles). Une fois prêt, poussez les ressorts verticalement et présentez le downlight devant le trou d'encastrement. Placez le downlight dans la découpe en vous assurant que les câbles ne soient pas coincés. (Fig. 06)
- Vérifiez les connexions et ACTIVEZ l'alimentation électrique lorsque les conditions de sécurité le permettront. (Fig. 07)

Montage en saillie

- S'assurer que la prise de sortie en CA n'est pas branchée et ne peut être reconnectée durant l'installation. (Fig. 08)
- Pour monter ce produit en saillie, vous aurez besoin d'un accès à un câble d'alimentation secteur dans le mur ou le plafond. Veillez à avoir une longueur de câble d'alimentation suffisante pour votre installation. (Fig. 09) Les modèles "EDGE" peuvent utiliser un support ou être directement montés en saillie à l'aide d'une fixation par vis appropriée. (Fig. 12)
- Fixez le support du downlight sur la surface en vous assurant que les languettes de fixation sont vers l'extérieur. (Remarque : vous n'aurez pas besoin des ressorts et des clips de fixation pour cette méthode de montage, veuillez les retirer du support). (Fig. 10)
- Branchez le câble d'alimentation secteur au câble du downlight à l'aide d'un connecteur adapté. Ce produit est fourni sans connecteur. Nous recommandons d'utiliser le connecteur WAGO 221. Il s'agit de connecteurs à hauteur minimale qui fournissent un raccordement sans entretien. (Fig. 11)
- Remarque que tous les câbles et connecteurs doivent entrer dans le trou à l'arrière du produit pour qu'ils ne gênent pas le montage du produit.
- Lorsque le raccordement est établi, pivotez la base de 35° pour la verrouiller sur le support fixé. Attention à ne pas coincer de câbles lors de cette manipulation. Vérifiez les connexions et ACTIVEZ l'alimentation électrique lorsque les conditions de sécurité le permettront. (Fig. 13)

 **LES PRODUITS ÉLECTRIQUES USAGÉS NE DOIVENT PAS ÊTRE JETÉS AVEC LES ORDURES MÉNAGÈRES. RECYCLEZ-LES LORSQUE DES INSTALLATIONS EXISTENT. CONSULTEZ VOS AUTORITÉS LOCALES POUR OBTENIR DES CONSEILS DE RECYCLAGE.**

INSTRUCCIONES PARA LA INSTALACIÓN Integral LED Multi-fit

Detalles importantes - por favor léalos antes de realizar la instalación

Siempre asegúrese de que la fuente de alimentación no esté conectada y que no puedan suceder reconexiones inesperadas durante la instalación.

- Este producto debe ser instalado por un electricista calificado de acuerdo a las instrucciones proporcionadas y de acuerdo con las regulaciones eléctricas y de seguridad reconocidas relevantes para el país donde se realiza la instalación.
- Todas las downlights pueden ser instaladas al empotrarse o pueden ser montadas en la superficie con un soporte (o sin un soporte dependiendo del modelo).
- Este producto es solo para usar en espacios interiores. No debe ser cubierto con material aislante en ningún momento.
- Este producto es suministrado con un cable PCV bifilar compactado de 20-30cm de longitud, 0.75 mm². Los conductores del cable FASE (marrón) y NEUTRAL (azul) son aptos para conectarlos a conexiones de terminales. Nosotros recomendamos utilizar los conectores WAGO 221 por cada conexión de conducción. Una caja de conexiones apropiada con alivio de tensión es necesaria para un montaje empotrado
- Por favor lea las instrucciones de uso para los modelos con color, intensidad de iluminación o sensor PIR seleccionables y realice los ajustes necesarios antes de su instalación.**

Montaje empotrado

- Asegúrese de que la fuente de alimentación no esté conectada y que no pueda ser reconnectada durante la instalación. (Fig. 02)
- Haga que los resortes coincidan con un hoyo nuevo o realice un hoyo nuevo que se adapte a la posición elegida de los resortes. El hoyo puede encontrarse entre los 65 y 205mm o 65 y 160mm dependiendo del modelo (Fig. 03 e Fig. 04)
- Instale los resortes en el soporte. Asegúrese de que los resortes estén en la orientación correcta. Gire el soporte 35 grados, para que así encaje la parte trasera del producto. Ponga los resortes en la distancia medida del hoyo siguiendo las marcas tal como se indica en el soporte. Asegúrese de que los resortes permanezcan en una posición apropiada en proporción al hoyo. (Img. 04)
- Pase el cable a través del hoyo central en el soporte. (Fig. 05)
- Conecte el cable de alimentación al cable de su downlight usando el conector apropiado (la caja de conexión requerirá alivio de tensión para todos los cables). Cuando esté listo, presione los resortes verticalmente y pruebe la downlight en el hoyo. Instale la downlight en el hoyo empotrado asegurándose de que no haya cables atrapados (Fig. 06)
- Verifique las conexiones y restaure la energía cuando sea seguro hacerlo. (Fig. 07)

Montaje en superficie

- Asegúrese de que la fuente de alimentación no esté conectada y que no pueda ser reconnectada durante la instalación. (Fig. 08)
- Para montar el producto en la superficie necesitará acceder al cable de alimentación en su techo o pared. Asegúrese de tener suficiente cable durante su instalación. (Fig. 09) Los modelos "EDGE" pueden utilizar un soporte o pueden ser instalados directamente en la superficie fijándolos con tornillos. (Fig. 12)
- Ponga el soporte del downlight en la superficie, asegurando que las pestañas de fijación den hacia afuera. (Nota: Usted no necesitará broches de resorte para este método de montaje, por favor remuévalos del soporte). (Fig. 10)
- Conecte el cable de alimentación al cable de su downlight usando un conector apropiado. Este producto es suministrado sin un conector. Nosotros recomendamos utilizar el conector WAGO 221. Estos son conectores de altura mínima y proveen una conexión libre de mantenimientos. (Fig.11)
- Tenga en cuenta que todos los cables y conectores tienen que caber en el vacío de la parte trasera del producto, para que así no impidan el montaje del producto.
- Cuando se realiza la conexión, gire el empalme en 35° para posicionarlo en el soporte fijo. Tenga cuidado de no atrapar ningún cable cuando lo gire en el lugar. Verifique las conexiones y restaure la energía cuando sea seguro hacerlo. (Fig. 13)


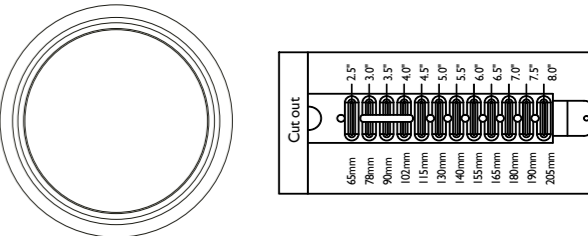
 **LOS RESIDUOS DE PRODUCTOS ELÉCTRICOS NO DEBERÍAN DESECHARSE CON LA BASURA DOMÉSTICA. POR FAVOR RECYCLE SI EXISTEN INSTALACIONES ESPECÍFICAS. CONSULTE CON LAS AUTORIDADES LOCALES PARA OBTENER ASESORAMIENTO SOBRE RECYCLAJE.**

Fig.01



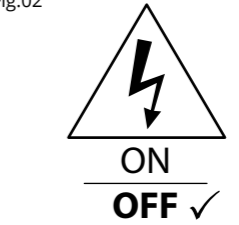


Fig.02

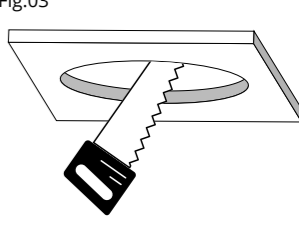


Fig.03

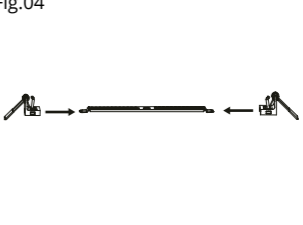


Fig.04

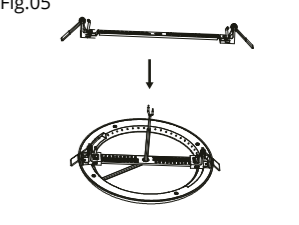


Fig.05

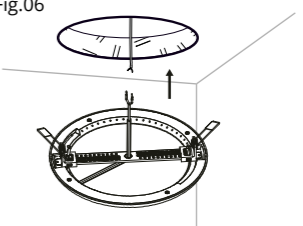


Fig.06

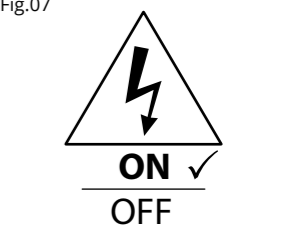


Fig.07

Surface Mount

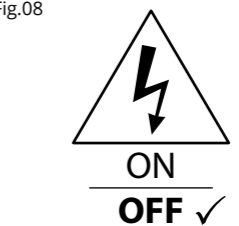


Fig.08

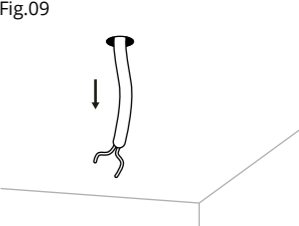


Fig.09

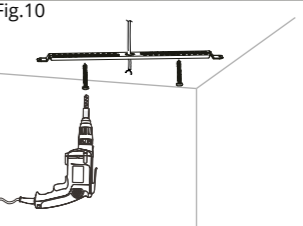


Fig.10

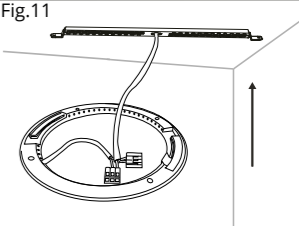


Fig.11

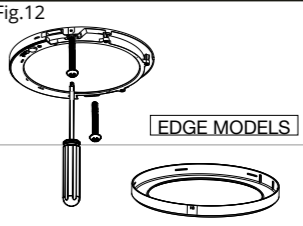


Fig.12

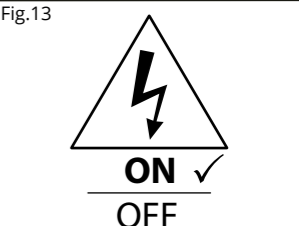


Fig.13



Warranty/Technical and contact information are all available at www.integral-led.com

Integral LED is a division of Integral Memory plc:
Unit 6, Iron Bridge Close,
Iron Bridge Business Park,
London, NW10 0UF,
UK Integral Europe BV, 2801 DG, NL

OPERATING INSTRUCTIONS

Integral LED Multi-fit

Multi-Fit Downlight Models with selectable colour, light-output or PIR Sensor, ideally make settings before installation. Follow instructions provided to install the downlight.

Always ensure the AC/Mains power is not connected and cannot be unexpectedly reconnected during installation. Safety first - if you unsure or not confident to proceed contact a qualified electrician.

ILD205 - 65G009 MULTI-FIT PLUS - CCT & WATTAGE SELECTABLE

- Choose a colour and light output to match your space from nine combinations. Colour: 3000K = Warm White, 4000K = Cool White and 6500K = Daylight. (Fig. 1)
- On the rear of the downlight, there are two selection switches. (Fig. 1)
- Turn OFF the power and safely detach the downlight keeping the wiring intact. If cut-out mounted; carefully pull down the downlight and push the springs to remove. If surface-mounted on an installation bracket, carefully rotate (anti-clockwise) the downlight to remove. Ensure the wiring is safe.
- Set the switches as required. Check connections and safely re-fit the downlight and turn ON the power when safe to do so. (Fig. 6)

ILD205 - 65M002 MULTI-FIT EDGE SENSOR - PIR MOTION & WATTAGE SELECTABLE

- Choose a light output (Fig. 3) to match your space and set a mode for the PIR sensor. The motion sensor has a sensing angle of 90 degrees and a sensing distance of 3.5 to 4 metres (Fig. 2 and below)

SWITCH	ON	OFF
1	ON for 180 seconds after NO motion detected	ON for 30 seconds after NO motion detected
2	NIGHT MODE - detect motion when DARK	DAY MODE - detect motion ANYTIME
3	Sensor ON	Sensor OFF

- Under the bezel, there are two selection switches.
- Turn OFF the power, and safely remove the bezel; find the "lock" icon on the side. (Fig. 4)
- Press the icon and lift the bezel from the inner or outer side. (Fig. 4) Set the switches as required. Re-fit the bezel by matching the "lock" icons and sensors. (Fig. 5)
- Turn power ON when safe to do so. (Fig. 6)

ILD205-65M001 - MULTI-FIT EDGE - WATTAGE SELECTABLE

- Choose a light output (Fig. 3) to match your space. Under the bezel, there is a selection switch.
- Turn OFF the power, and safely remove the bezel; find the "lock" icon on the side. (Fig. 1)
- Press the icon and lift the bezel from the inner or outer side (Fig. 4) Set the switch as required. Re-fit the bezel by matching the "lock" icons. (Fig. 5)
- Turn power ON when safe to do so. (Fig. 6)

INSTRUCTIONS D'UTILISATION

Integral LED Multi-fit

Les modèles de downlight Multi-Fit avec choix de la couleur de lumière, de la puissance lumineuse ou du mode du détecteur PIR. Idéalement, effectuez les réglages avant l'installation. Suivez les instructions fournies pour installer le downlight.

Toujours s'assurer que la prise électrique n'est pas branchée et qu'elle ne peut pas être reconnectée de manière inopinée pendant l'installation. La sécurité d'abord - si vous n'êtes pas sûr ou confiant de procéder, contactez un électricien qualifié.

ILD205 - 65G009 MULTI-FIT PLUS - CHOIX DE COULEUR ET DE PUISSANCE

- Choisissez une couleur et une puissance lumineuse correspondant à votre espace parmi neuf combinaisons. Couleur : 3000K = Blanc chaud, 4000K = Blanc froid et 6500K = Lumière du jour. (Fig. 1)
- À l'arrière du downlight, il y a deux interrupteurs de sélection. (Fig. 1)
- Coupez le courant et débranchez le downlight en toute sécurité en gardant le câblage intact. Si l'appareil est monté sur une découpe d'encastrement, tirez le downlight doucement vers le bas et poussez les ressorts pour le retirer. En cas de montage en saillie avec un support d'installation, faites tourner avec précaution (dans le sens inverse des aiguilles d'une montre) le downlight pour le retirer. Assurez-vous que le câblage est sûr.
- Réglez les interrupteurs selon les besoins. Vérifiez les connexions et remplacez le downlight en toute sécurité, puis activez l'alimentation électrique lorsque les conditions de sécurité le permettront. (Fig. 6)

ILD205 - 65M002 MULTI-FIT EDGE SENSOR - CHOIX DE MODE DU DÉTECTEUR IRP ET DE PUISSANCE

- Choisissez une puissance lumineuse (Fig. 3) correspondant à votre espace et réglez un mode pour le détecteur PIR. Le détecteur de mouvement a un angle de détection de 90 degrés et une distance de détection de 3,5 à 4 mètres. (Fig. 2 et ci-dessous)

INTERRUPTEUR	ON	OFF
1	ALLUMÉ pendant 180 secondes après qu'AU-CUN mouvement n'ait été détecté	ALLUMÉ pendant 30 secondes après qu'AU-CUN mouvement n'ait été détecté
2	MODE NUIT - détecter les mouvements dans le NOIR	MODE JOUR - détection de mouvement TOUT LE TEMPS
3	Détecteur ALLUMÉ	Détecteur ÉTEINT

- Sous la collerette, il y a deux interrupteurs de sélection.
- Coupez le courant et retirez la collerette en toute sécurité ; trouvez l'icône de "verrouillage" sur le côté. (Fig. 4)
- Appuyez sur l'icône et soulevez la collerette du côté intérieur ou extérieur. (Fig. 4) Réglez les interrupteurs selon vos besoins. Remettez la collerette en place en faisant correspondre les icônes de verrouillage et les capteurs. (Fig. 5)
- Activez l'alimentation électrique lorsque les conditions de sécurité le permettront. (Fig. 6)

ILD205-65M001 - MULTI-FIT EDGE - CHOIX DE PUISSANCE

- Choisissez une puissance lumineuse (Fig. 3) correspondant à votre espace. Sous la collerette, il y a un interrupteur de sélection.
- Coupez le courant et retirez la collerette en toute sécurité ; trouvez l'icône de "verrouillage" sur le côté. (Fig. 1)
- Appuyez sur l'icône et soulevez la collerette du côté intérieur ou extérieur. (Fig. 4) Réglez les interrupteurs selon vos besoins. Remettez la collerette en place en faisant correspondre les icônes de verrouillage et les capteurs. (Fig. 5)
- Activez l'alimentation électrique lorsque les conditions de sécurité le permettront. (Fig. 6)

INSTRUCCIONES DE USO

Integral LED Multi-fit

Downlight modelo Multi-Fit con color, intensidad luminosa o sensor PIR seleccionables. Idealmente realice los ajustes necesarios antes de la instalación. Siga las instrucciones proporcionadas para instalar el downlight.

Siempre asegúrese de que la fuente de alimentación no esté conectada y que no puedan suceder reconexiones inesperadas durante la instalación. La seguridad está primero: si no está seguro o no se siente cómodo realizando la instalación, contacte a un electricista calificado.

ILD205 - 65G009 MULTI-FIT PLUS - CCT Y VATAJE SELECCIONABLES

- Seleccione un color y una intensidad luminosa que coincidan con su espacio mediante nueve diferentes combinaciones: Color: 3000K = Blanco cálido, 4000K = Blanco frío y 6500K Luz del día. (Fig. 1)
- En la parte trasera de la downlight, hay dos interruptores de selección. (Fig. 1)
- Corte la energía y despegue la downlight manteniendo el cableado intacto. Si está empotrada; cuidadosamente jale la downlight hacia abajo y empuje los resortes para removerla. Si está montada en la superficie de un soporte de techo, cuidadosamente rote la downlight hacia la izquierda para removerla. Asegúrese que el cableado esté seguro.
- Establezca los interruptores como sea necesario. Verifique las conexiones y vuelva a instalar la downlight de forma segura y restaure la energía cuando sea seguro hacerlo (Fig. 6).

ILD205 - 65M002 MULTI-FIT EDGE SENSOR - SENSOR PIR Y VATAJE SELECCIONABLES

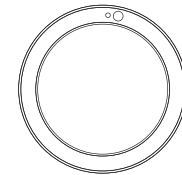
- Seleccione una intensidad luminosa (Fig. 3) que coincida con su espacio y establezca un modo para el sensor PIR. El sensor de movimiento tiene un ángulo de detección de 90 grados y una distancia de detección de 3.5 a 4 metros (Fig. 2)

INTERRUPTOR	ENCENDIDO	APAGADO
1	ENCENDIDO por 180 segundos después de NO detectar ningún movimiento	ENCENDIDO por 30 segundos después de NO detectar ningún movimiento
2	MODO NOCTURNO - detecta movimiento cuando está OSCURO	MODO DIURNO - detecta movimiento A CUALQUIER HORA
3	Sensor ENCENDIDO	Sensor APAGADO

- Debajo del bisel hay dos interruptores de selección.
- Corte la energía y remueva el bisel de forma segura; encuentre el icono de "candado" a un lado. (Fig. 4)
- Presione el icono y alce el bisel desde el lado interior o exterior. (Fig. 4) Establezca los interruptores como desee. Vuelva a instalar el bisel combinando los iconos de "candado" y los sensores. (Fig. 5)
- Restaure la energía cuando sea seguro hacerlo (Fig. 6)

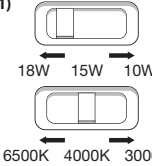
ILD205 - 65M001 - MULTI-FIT EDGE - VATAJE SELECCIONABLE

- Seleccione una intensidad luminosa (Fig. 3) que coincida con su espacio. Debajo del bisel hay un interruptor de selección.
- Corte la energía y remueva el bisel de forma segura; encuentre el icono de "candado" a un lado. (Fig. 1)
- Presione el icono y alce el bisel desde el lado interior o exterior. (Fig. 4) Establezca el interruptor según sea necesario. Vuelva a instalar el bisel haciendo coincidir los iconos de "candado". (Fig. 5)
- Restaure la energía cuando sea seguro hacerlo (Fig. 6)



MULTI-FIT PLUS - CCT & Wattage selectable

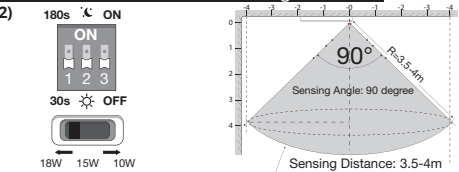
(Fig. 1)



Watts	3000K	4000K	6500K
10W	950 lm	1100 lm	1000 lm
15W	1300 lm	1500 lm	1350 lm
18W	1500 lm	1700 lm	1550 lm

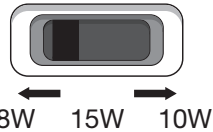
MULTI-EDGE SENSOR - PIR Motion & Wattage selectable

(Fig. 2)



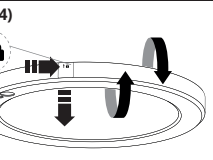
MULTI-FIT EDGE - Wattage selectable

(Fig. 3)

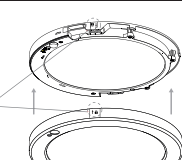


Watts	
10W	950 lm
15W	1300 lm
18W	1500 lm

(Fig. 4)



(Fig. 5)



(Fig. 6)



INSTALLATIE-INSTRUCTIES

Integral LED Multi-fit

Multi-Fit Downlight-modellen met selecteerbare kleur, licht-output en PIR-sensor, ideaal om instellingen te maken voor de installatie. Volg de instructies voor de installatie van het downlight.

Zorg er altijd voor dat de stroom niet is aangesloten en niet onverwacht opnieuw kan worden aangesloten tijdens de installatie. Veiligheid staat voorop - neem contact op met een gekwalificeerde elektricien, als u niet zeker weet of u verder wilt gaan.

ILD1205 - 65G009 MULTI-FIT PLUS - CCT & WATTAGE SELECTEERBAAR

- Kies uit negen combinaties een kleur en lichtopbrengst die passen bij uw ruimte. Kleur: 3000K = warm wit, 4000K = koel wit en 6500K = daglicht. (Fig. 1)
- Aan de achterzijde van het downlight bevinden zich twee keuzeschakelaars. (Fig. 1)
- Schakel de stroom uit en maak het downlight veilig los, zodat de bedrading intact blijft. 4. Indien ingebouwd gemonteerd; trek de downlight voorzichtig naar beneden en druk de veren eruit om deze te verwijderen. 4. Indien gemonteerd op een installatiebeugel, draai het downlight voorzichtig (tegen de klok in) om deze te verwijderen. Zorg ervoor dat de bedrading veilig is.
- Stel de schakelaars naar behoefte in. 5. Controleer de aansluitingen en zet het downlight veilig opnieuw aan en schakel de stroom pas in wanneer dit veilig is. (Fig. 6)

ILD1205 - 65M002 MULTI-FIT EDGE SENSOR - PIR MOTION & WATTAGE SELECTEERBAAR

- Kies een lichtopbrengst (Fig. 3) die past bij uw ruimte en stel een modus in voor de PIR-sensor. De bewegingssensor heeft een detectiehoek van 90 graden en een detectieafstand van 3,5 tot 4 meter (Fig. 2 en lager).

SCHAKELAAR	AAN	UIT
1	AAN gedurende 180 seconden nadat er GEEN beweging is waargenomen	AAN gedurende 30 seconden nadat er GEEN beweging is gedetecteerd
2	MODE NUIT - détecter les mouvements dans le NOIR	DAGMODUS - detecteer ALTIJD beweging
3	Sensor AAN	Sensor UIT

- Onder de ring zitten twee keuzeschakelaars.
- Schakel de stroom uit en verwijder de ring veilig; zoek het "slot"-pictogram aan de zijkant. (Afb. 4)
- Druk op het pictogram en til de rand van de binnen- of buitenzijde op. (Afb. 4) Stel de schakelaars naar wens in. 4. Monteer de ring opnieuw door de pictogrammen en sensoren van het "slot" aan te passen. (Afb. 5)
- Schakel de stroom in wanneer dat veilig is. (Afb. 6)

ILD1205-65M001 - MULTI-FIT EDGE - WATTAGE SELECTEERBAAR

- Kies een lichtopbrengst (Fig. 3) die past bij uw ruimte. Onder de ring bevindt zich een keuzeschakelaar.
- Schakel de stroom uit en verwijder de ring veilig; zoek het "slot"-pictogram aan de zijkant. (Fig. 1)
- Druk op het pictogram en til de rand van de binnen- of buitenzijde op. (Afb. 4) Stel de schakelaar naar behoefte in. Monteer de ring opnieuw door de pictogrammen van het "slot" op elkaar af te stemmen. (Fig. 5)
- Schakel de stroom in wanneer dat veilig is. (Fig. 6)

BETRIEBSANLEITUNG

Integral LED Multi-fit

Bei Multi-Fit Einbauleuchten Modellen mit wählbarer Farbe, Lichtleistung oder PIR-Sensor müssen die Einstellungen vor der Installation vorgenommen werden. Befolgen Sie die Anweisungen zur Installation der Einbauleuchte.

Vergewissern Sie sich, dass keine Wechsel-/Netzspannung anliegt und auch während der Installation nicht angeschlossen werden kann. Sicherheit geht vor - sollten Sie sich unsicher sein, kontaktieren Sie bitte eine ausgebildete Elektrofachkraft.

ILD1205 - 65G009 MULTI-FIT PLUS - CCT & WATTZAHL WÄHLBAR

- Wählen Sie aus neun Kombinationen eine Farbe und eine Lichtleistung, die Ihrem Raum entspricht. Farbe: 3000K = Warmweiß, 4000K = Kaltweiß und 6500K = Tageslicht. (Fig. 1)
- Auf der Rückseite der Einbauleuchte befinden sich zwei Auswahlschalter (Fig. 1)
- Schalten Sie die Stromversorgung aus und nehmen Sie die Einbauleuchte vorsichtig heraus, stellen Sie dabei sicher, dass die Verkabelung nicht beschädigt wird. Wenn die Montage in einem versenkten Ausschnitt erfolgt ist, ziehen Sie vorsichtig an der Einbauleuchte und betätigen Sie die Federn, um die Leuchte zu entfernen. Wenn die Einbauleuchte an einer Montagehalterung montiert ist, drehen Sie die Leuchte vorsichtig gegen den Uhrzeigersinn. Stellen Sie sicher, dass die Verkabelung nicht beschädigt wird, sicher ist.
- Betätigen Sie die Hebel wie gewünscht. Überprüfen Sie die Verbindungen und bringen Sie die Einbauleuchte wieder vorsichtig an, schalten Sie die Netzspannung wieder ein, wenn alles ordnungsgemäß ist. (Fig. 6)

ILD1205 - 65M002 MULTI-FIT EDGE SENSOR - PIR MOTION & WATTZAHL WÄHLBAR

- Wählen Sie eine Lichtleistung (Fig. 3), die Ihrem Raum entspricht und legen Sie einen Modus für den PIR-Sensor fest. Der Bewegungssensor hat einen Sensorwinkel von 90 Grad und eine Sensorenfernung von 3,5 bis 4 Meter (Fig. 2 und unten))

SWITCH	AN	AUS
1	AN für 180 Sekunden, nachdem KEINE Bewegung entdeckt wurde	AN für 30 Sekunden nachdem KEINE Bewegung entdeckt wurde
2	NACHTMODUS - entdeckt Bewegung, wenn DUNKEL	TAGMODUS - entdeckt Bewegung JEDERZEIT
3	Sensor AN	Sensor AUS

- Unter der Blende befinden sich zwei Auswahlschalter.
- Schalten Sie den Netzstrom AUS und entfernen Sie die Blende vorsichtig; suchen Sie das „Schloss“ Symbol an der Seite (Fig. 4)
- Drücken Sie auf das Symbol und heben Sie die Blende von innen oder außen an. (Fig. 4) Betätigen Sie die Schalter wie gewünscht. Bringen Sie die Blende wieder an, indem Sie den Sensor und die „Schloss“ Symbole anpassen. (Fig. 5)
- Schalten Sie den Netzstrom wieder an, wenn dies ordnungsgemäß ist. (Fig. 6)

ILD1205-65M001 - MULTI-FIT EDGE - WATTZAHL WÄHLBAR

- Wählen Sie eine Lichtleistung (Fig. 3), die Ihrem Raum entspricht. Unter der Blende befinden sich zwei Auswahlschalter.
- Schalten Sie den Netzstrom AUS und entfernen Sie die Blende vorsichtig; suchen Sie das „Schloss“ Symbol an der Seite (Fig. 1)
- Drücken Sie auf das Symbol und heben Sie die Blende von innen oder außen an. (Fig. 4) Betätigen Sie die Schalter wie gewünscht. Bringen Sie die Blende wieder an, indem Sie den Sensor und die „Schloss“ Symbole anpassen. (Fig. 5)
- Schalten Sie die Netzspannung EIN, wenn alles ordnungsgemäß ist. (Fig. 6)

INSTRUKCJA OBSŁUGI

Integral LED Multi-fit

Modele Multi-Fit Downlight z możliwością wyboru koloru, wyjścia światła lub czujnika PIR, najlepiej dokonać ustawień przed instalacją. Postępuj zgodnie z instrukcjami dostarczonymi w celu zainstalowania lampy typu downlight.

Zawsze należy upewnić się, że zasilanie sieci prądu przemiennego nie jest podłączone i nie może być niespodziewanie ponownie podłączone podczas instalacji. Bezpieczeństwo w pierwszej kolejności - jeśli nie jesteś pewien lub nie masz pewności co do dalszego postępowania, skontaktuj się z wykwalifikowanym elektrykiem.

ILD1205 - 65G009 MULTI-FIT PLUS - MOŻLIWOŚĆ WYBORU KOLORU I MOCY

- Wybierz kolor i natężenie światła pasujące do Twojej przestrzeni spośród dziewięciu kombinacji. Kolor: 3000K = Ciepła biel, 4000K = Chłodna biel i 6500K = Światło białe. (Fig. 1)
- Na tylnej części lampy typu downlight znajduje się dwa przełączniki wyboru. (Fig. 1)
- Wyłączyć zasilanie i bezpiecznie odłączyć podświetlenie, zachowując przewody w nienaruszonym stanie. Jeśli produkt jest zamontowany w wycięciu; ostrożnie opuść oprawę i wciśnij sprężynę, aby go wyjąć. W przypadku montażu natynkowego na uchwyty instalacyjnym, ostrożnie obróć produkt (w kierunku przeciwnym do ruchu wskazówek zegara), aby go zdemontować. Upewnij się, że okablowanie jest bezpieczne.
- Ustawij przełączniki zgodnie z wymaganiami. Sprawdź połączenia i bezpiecznie ponownie zamontować oświetlenie dolne i włączyć zasilanie, gdy jest to bezpieczne. (Fig. 6)

ILD1205 - 65M002 MULTI-FIT EDGE SENSOR - MOŻLIWOŚĆ WYBORU MOCY I CZUJNIK RUCHU

- Wybierz wyjście światła (Fig. 3), aby dopasować je do swojego miejsca i ustaw tryb dla czujnika PIR. Czujnik ruchu ma kąat widzenia 90 stopni i działa w odległości 3,5 do 4 metrów (Fig. 2 i niżej)

TRYB	ON	OFF
1	WŁĄCZONY na 180 sekund po wykryciu braku ruchu	WŁĄCZONY przez 30 sekund po wykryciu braku ruchu
2	TRYB NOCNY - wykrywanie ruchu, gdy zapada MROK	TRYB DZIENNY - wykrywanie ruchu o KĄDZEJ PORZE
3	Czujnik WŁĄCZONY	Czujnik DYŁĄCZONY

- Pod obudową znajdują się dwa przełączniki wyboru.
- Wyłącz zasilanie i bezpiecznie zdejmij obudowę; znajdź ikonę "kłódki" z boku. (Fig. 4)
- Naciśnij ikonę i podnieś obudowę od strony wewnętrznej lub zewnętrznej. (Fig. 4) Ustawić przełączniki według potrzeb. Ponownie zamontować obudowę, dopasowując ikony "blokady" i czujniki. (Fig. 5)
- Włączyć zasilanie, gdy jest to bezpieczne. (Fig. 6)

ILD1205-65M001 - MULTI-FIT EDGE - MOŻLIWOŚĆ WYBORU MOCY

- Wybierz moc światła (Fig. 3), aby dopasować go do swojej przestrzeni. Pod obudową znajduje się przełącznik wyboru.
- Wyłącz zasilanie i bezpiecznie zdejmij obudowę; znajdź ikonę "kłódki" z boku. (Fig. 1)
- Naciśnij ikonę i podnieś obudowę od strony wewnętrznej lub zewnętrznej. (Fig. 4) Ustawij przełącznik według potrzeb. Ponownie zamontować obudowę, dopasowując ikony "kłódki". (Fig. 5)
- Włączyć zasilanie, gdy jest to bezpieczne. (Fig. 6)

INSTRUÇÕES DE INSTALAÇÃO

Integral LED Multi-fit

Modelos de Teto Embutidos Multi-fit com cor selecionável, saída de luz ou Sensor PIR, faça preferencialmente as configurações antes da instalação. Siga as instruções fornecidas para instalar a lâmpada de teto embutida.

Certifique-se sempre de que a alimentação AC /Principal não esteja conectada e não possa ser reconectada inesperadamente durante a instalação. Segurança em primeiro lugar - se não tiver a certeza ou não se sentir confiante para prosseguir, contacte um electricista qualificado.

ILD1205 - 65G009 MULTI-FIT PLUS - CCT E POTÊNCIA SELECIONÁVEIS

- Escolha uma cor e saída de luz para corresponder ao seu espaço a partir de nove combinações. Cor: 3000K = Branco Quente, 4000K = Branco Frio e 6500K = Luz do Dia. (Fig. 1)
- Na parte traseira da lâmpada de teto embutida, existem dois interruptores de seleção. (Fig. 1)
- Desligue a energia e desconecte com segurança a lâmpada de teto embutida mantendo a fixação intacta. Se montado com corte; puxe cuidadosamente a lâmpada de teto embutida e empurre as molas para remover. Se for montado na superfície num suporte de instalação, gire cuidadosamente (no sentido anti-horário) a lâmpada de teto embutida para a remover. Verifique se a fixação está segura.
- Defina as opções conforme necessário. Verifique as conexões e recoloque a lâmpada de teto embutida com segurança e LIGUE a energia quando for seguro fazê-lo. (Fig. 6)

ILD1205 - 65M002 MULTI-FIT EDGE SENSOR - MOVIMENTO PIR & POTÊNCIA SELECIONÁVEIS

- Escolha uma saída de luz (Fig. 3) para corresponder ao seu espaço e defina um modo para o sensor PIR. O sensor de movimento tem um ângulo de detecção de 90 graus e uma distância de detecção de 3,5 a 4 metros (Fig. 2 e abaixo)

INTERRUPTOR	LIGADO	DESLIGADO
1	LIGADO durante 180 segundos após NENHUM movimento detectado	LIGADO durante 30 segundos após NENHUM movimento detectado
2	MODO NOTURNO - detecta movimento quando está ESCURO	MODO DIA - detecta movimento A QUALQUER MOMENTO
3	Sensor LIGADO	Sensor DESLIGADO

- Sob a moldura, existem duas chaves de seleção.
- DESLIGUE a energia e remova o painel com segurança; procure o ícone "lock" na lateral. (Fig. 4)
- Pressione o ícone e levante o painel do lado interno ou externo. (Fig. 4) Defina os interruptores conforme necessário. Reinstale o painel combinando os ícones de "lock" e os sensores. (Fig. 5)
- LIGUE a alimentação quando for seguro fazê-lo. (Fig. 6)

ILD1205-65M001 - MULTI-FIT EDGE - POTÊNCIA SELECIONÁVEL

- Escolha uma saída de luz (Fig. 3) para corresponder ao seu espaço. Sob o painel, há um botão de seleção.
- DESLIGUE a energia e remova o painel com segurança; procure o ícone "lock" na lateral. (Fig. 1)
- Pressione o ícone e levante o painel do lado interno ou externo. (Fig. 4) Configure o interruptor conforme necessário. Reinstale o painel combinando os ícones de "lock". (Fig. 5)
- LIGUE a alimentação quando for seguro fazê-lo. (Fig. 6)